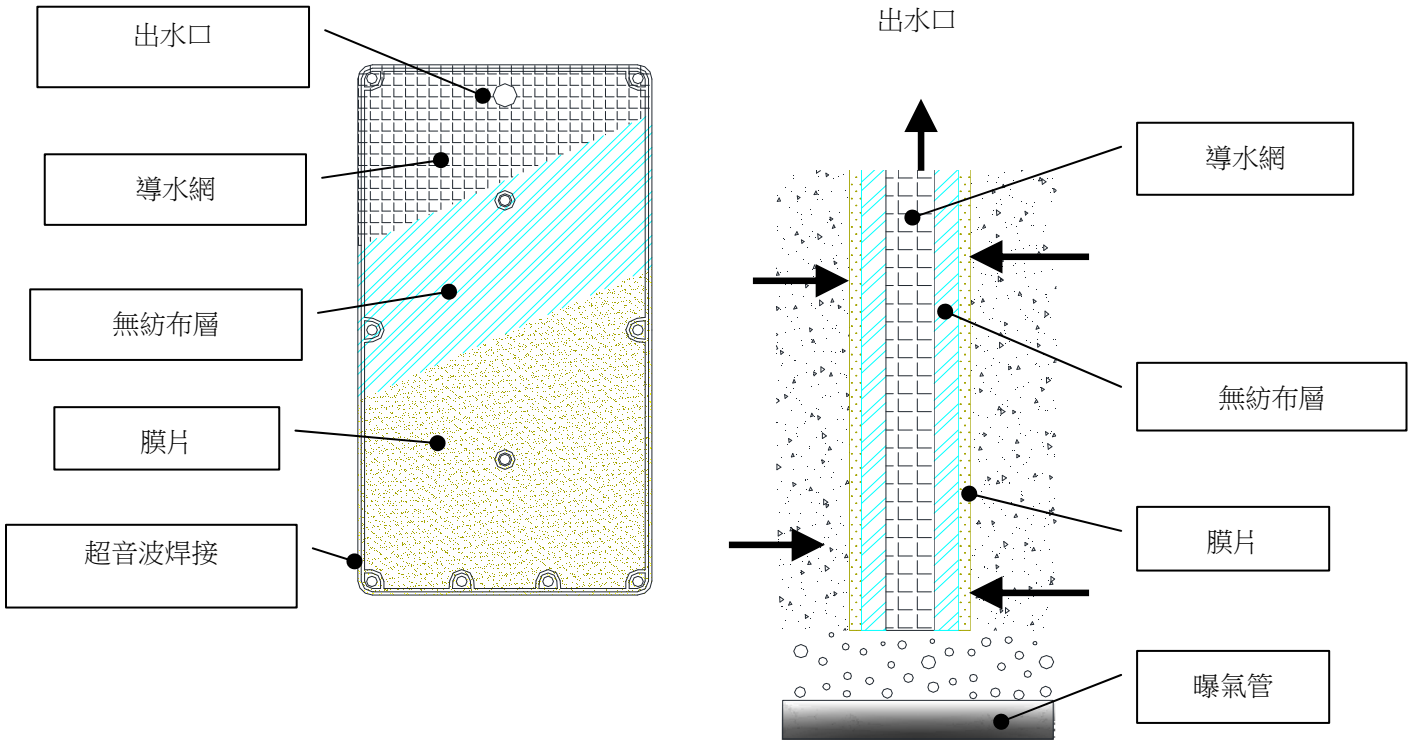
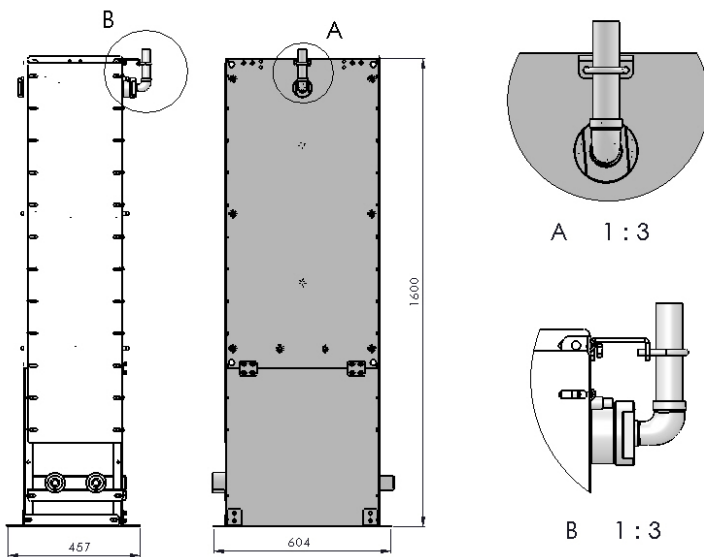


超濾模組使用了極具高效能的親水性 PVDF 膜，結合物理性的強度與耐化學性的穩定度。其膜片孔徑  $0.08\mu\text{m}$  能有效持續高度的水滲透。



### 膜片技術資料：

- 膜片：PVDF。產地：美國
- 膜片孔徑： $0.04\mu\text{m}$
- 膜片尺寸(每片)：  
寬 515mm x 高 960mm x 厚度 0.7mm /  $0.95\text{m}^2$
- 最高操作溫度： $45^\circ\text{C}$
- 操作循環：每過濾 10-20 分鐘，停止 1 分鐘
- 出水量： $0.45-0.85 / \text{m}^2$  每天
- 每小時曝氣量： $0.75-1.12 / \text{m}^2$



### 超濾膜組技術資料：

- 總膜片面積： $28.5-30.4 \text{m}^2$
- 模組尺寸：長 604mm x 寬 457mm x 高 1600mm